

人工木材 **ウッドスター**

けんぼう あいぼう らくむね
兼棒・合棒・楽棟



Recycle New Materials

人に・地球に・環境に優しい

近未来型人工木材で

安心・安全・安定快適住宅

ワンランクアップの安心安全をご提案！

Pure Tech

求められる屋根・壁の下地材は 経年劣化・経年変化の少ない 耐久人工木材

屋根外装部材の耐久性・意匠性が向上するのに伴い、これらを支える下地材の瓦桧木・貫板・棟垂木・通気胴縁等の品質にも関心が集まっています。しかし、これまでの下地材としては天然木材として杉等が多く使用されていましたが、日本特有な夏場の高温多湿・秋の暴風雨などの過酷な気候諸条件に長年さらされることで、「腐り」「反り」「曲がり」「虫食い」などの欠点が課題となっていました。ウッドスターはその欠点を解消するため、特殊樹脂押出成形低発泡体として建築屋根・外壁下地材専用に関発されたものです。

ウッドスターは天然木材の瓦桧木・貫板などに比べ、耐腐蝕性・耐久性・保釘性・作業性に優れた人工木材であると共に、隠れた存在ながら家屋全体を護り、重要な役割を果たす下地材です。



3Rの推進

更に、家屋の寿命を延ばす高付加価値材の提供だけではなく、環境への配慮3Rの推進として、生産事業活動から発生する産業廃棄物や資源利用の問題に対し、発生量の抑制(Reduce)を筆頭に、食品トレー等の包装資材に使用された発泡ポリスチレン(PS)を再資源化(Recycle)し、建材として再利用(Reuse)することもウッドスターの性能のひとつとして取り組んでいます。

目次

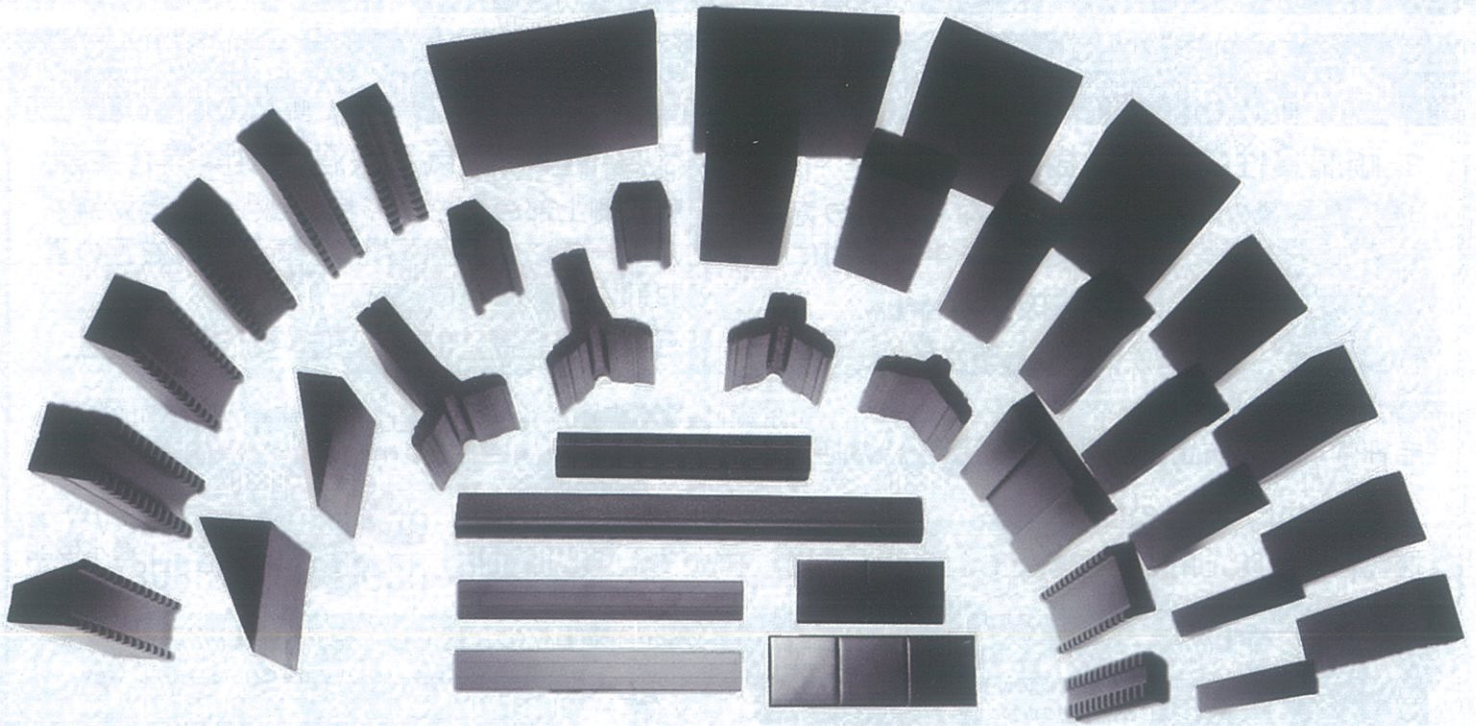
- P 1. はじめに・目次
- P 2. 人工木材の特長
- P 3. ウッドスターαシリーズ
- P 4. ウッドスターPW・SA・PS・TS
- P 5. 兼棒(けんぼう)HM
- P 6. 合棒(あいぼう)HK
- P 7. 楽棟(らくむね)MN
- P 8. 楽棟ハット MNH
- P 9. 規格寸法表・用途・定価
- P 10. テクニカルデータ・取り扱い安全注意事項



限りある天然資源を大切に



天然木材と発泡樹脂の長所を 備えた 新しい人工木材



素材リサイクルHIPS発泡樹脂

ウッドスターの特長

常備規格生産品 36種類
その他受注生産品 34種類有り



段違いの耐久性・優れた保釘力

ウッドスターは、特殊樹脂押出成形低発泡体ですから夏場の高温多湿という過酷な条件にさらされても吸水率・強度変化・寸法変化が非常に少ない耐久材です。そのため、瓦棧木・貫板・垂木・通気胴縁として不可欠な条件である釘の保持力も安定して得られます。また、熱伝導率が小さく断熱性・耐熱性に優れ、夏場の過酷な条件においても安心してお使いいただけます。



木材と変わらぬ加工性

木工用の縦挽き鋸、荒挽き鋸または丸ノコによる切断や釘、ビス打ちなどは、木材と同じ要領で加工できます。

水に濡れても腐りません!!

高付加価値強化屋根工事のご提案にオススメ!
住宅の寿命は屋根で決まります!



当社の人工木材は、使い終わった後のことまでも考え、二次的補強の金属芯やガラス繊維などに強度を頼らず、使いやすく、割れにくい堅牢な製品づくりに取り組み、更に、社会的問題でもある森林伐採など環境負荷の低減に心がけ、低炭素社会や環境に配慮したリサイクル製品をあらゆる角度から積極的に取り組んでいます。



軽くて堅牢

堅牢なスキン層が軽い発泡体を包み比重が0.5以下と非常に軽く、耐衝撃性・耐久性・耐腐食性も優れています。又、従来のプラスチック樹脂の弱点である寒冷時の割れや破損など、温度変化による伸縮にも耐える品質を特殊配合製法により解消しています。耐震性能・耐風性能等の耐力性も抜群。



優れた耐候性（耐酸性・耐アルカリ性）

RC造や鉄骨造などの屋根にも安心してお使いいただけます。



優れた品質寸法精度・高精度施工

ウッドスターは、厳重な品質管理に基づいて生産された製品ですから、天然木材のように節抜けや、吸湿による反りや曲がりなどの品質のバラツキもなく、高い精度の施工が行なえ、作業性に優れています。

人に・地球に・環境に優しい 近未来型人工木材で安心・安全・安定快適住宅

高耐久通気・通水溝付樹脂瓦棧木・PW1530T α r

アルファ アール

1.耐腐食性に優れた樹脂製瓦棧木

HIPS樹脂製の為、腐れることなく棧木の寿命を延長し、安定した抜群の保釘力を半永久的に提供

2.水抜き溝付で防水性抜群

1m当り64ヶ所の溝を設け、防水性も万全です

3.挟り溝付

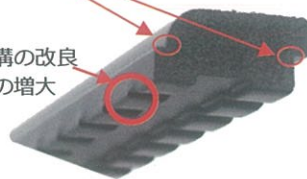
毛細管現象の防止及び熱伸縮（反り）の抑制

4.割れ曲げ強度の向上

梱包荷崩れ防止用の角を多くし、強度を向上



- 水抜き溝の改良
- 排水量の増大



※瓦棧木のレベル出し（横方向）を行う場合は、PW1530Tarの軒先側R部分前側で、墨出しをお願い致します。

5.瓦下裏面通気で快適屋根環境を実現
軒先側上部の角をR形状にし、空気層対流をスムーズにする。夏場の熱気や湿気を瓦の重ね部より速やかに排気。

6. 滑り止め加工・墨打ち性能の向上



角を従来通りのR状にし、空気の流れをスムーズに
◆HIPSとは、ハイインパクトポリスチレンです

品番 PW1530T α r 面倒な縦棧が不要!!

ケラバ水切用・昇木/外壁用・胴縁

①胴縁・昇木に通気通水溝付(1m当たり64ヶ所)

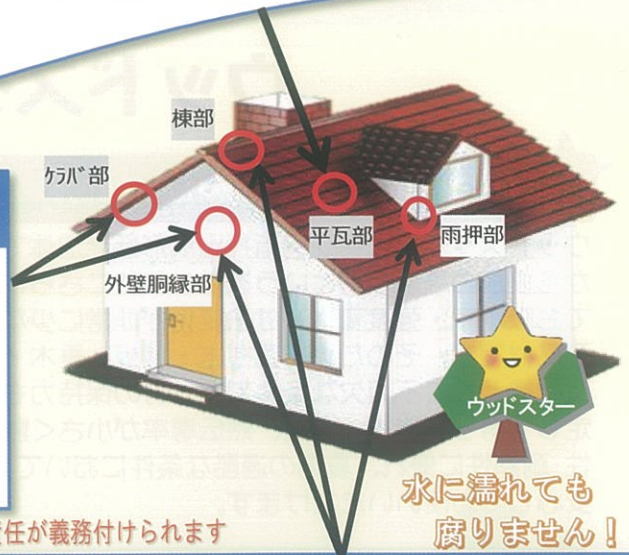
②挟り溝に改良

毛細管現象防止及び熱伸縮(反り)の抑制



品番 PW1845T α

品格法では、雨を防ぐ屋根・外壁について10年間の瑕疵担保責任が義務付けられます



水に濡れても腐りません!

棟包・雨押水切用 貫板・笠木 / 外壁用・胴縁

棟包・雨押板金用貫板・笠木 外壁通気工法用胴縁。
雨水・漏水等 毛細管現象の防止溝加工付に改良

※風災害による、棟包板金の飛散の多くは、笠木の腐食(腐れ)による釘抜(フラットリング)が原因です。



品番 PW1890G α

◆◆◆◆◆ PWα シリーズ規格表 ◆◆◆◆◆ 下部線は、溝設置部

品番	用途	厚/mm	幅/mm	長さ/mm
PW1530T α r	瓦棧木	15	30	2,400
PW1845T α	ケラバ水切用昇木・外装材通気工法用胴縁	18	45	2,400
PW1890G α	棟包雨押板金用貫板・外装材通気工法用胴縁	18	90	2,400

m当たり64ヶの水抜き溝付 (PW1530T α 深さ1.5mm×巾5mm×ピッチ15.5mm) (PW1845T α 深さ3mm×巾5mm×ピッチ15.5mm)

瓦棧木・胴縁・垂木等多目的

屋根材・外壁材の下地材として、瓦棧木・胴縁垂木等多目的にさまざまな用途で御使用できます。
※防蟻剤や防腐剤処理の煩わしさの解消

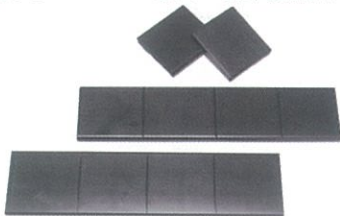


品番 PW0920・1520・2530・2040・2145
PW3035・2550・4330・4045

PW4343 並びPW2030 Tは兼棒シリーズへ移行。
HMシリーズ（兼棒）次ページ掲載

不陸調整用スペーサー

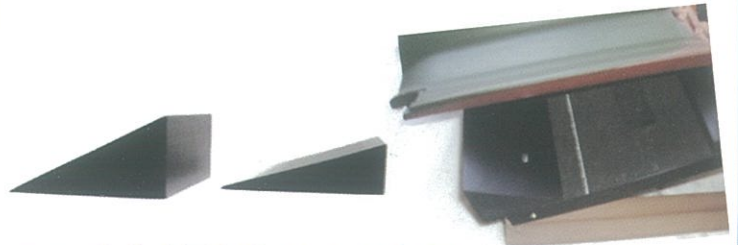
50 mmピッチの切り目が入り、
必要なピースに折って御使用下さい。



品番 PS0545・PS0350

軒先瓦座・登り淀

軒先の瓦座・袖部の登り淀にご使用ください。



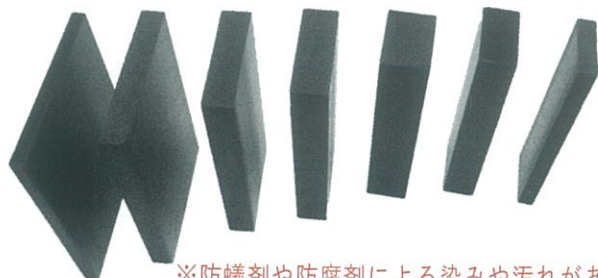
品番 SA4585・SA3090

軒先部

反らず・曲がらず・腐らず・軽くて堅牢

木杵・笠木等多目的

酸性やアルカリ性に強いいため、コンクリート野地に使用の場合でも
侵されることなく、パーライト下地の木杵に最適です。



※防蟻剤や防腐剤による染みや汚れがありません。

品番 PW12150・20135・25100・3090

PW15150・PW4060・3060・1560

瓦横棧木浮かし工法

TS縦棧（きずり）シリーズ

TSシリーズ

品番 TS0328

3.0 mm × 28 mm × 2,000 mm

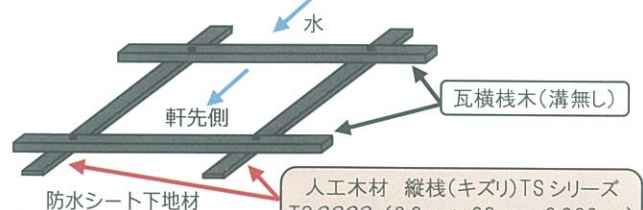
品番 TS5528

5.5 mm × 28 mm × 2,000 mm



瓦横棧木浮かし工法

野馳板と瓦横棧木の上に空間を作り、瓦の重ね部より万一
進入した雨水・火山灰・結露水が瓦横棧木に止められること
なく、スムーズに軒先部から排出でき、瓦裏と野地板間の乾き
が早く、野地板や瓦横棧木の腐食の防止しを図り長持ちさせ、
家屋の高耐久化を高めます。



人工木材 縦棧(キズリ)TSシリーズ
TS0328 (3.0 mm × 28 mm × 2,000 mm)
TS5528 (5.5 mm × 28 mm × 2,000 mm)

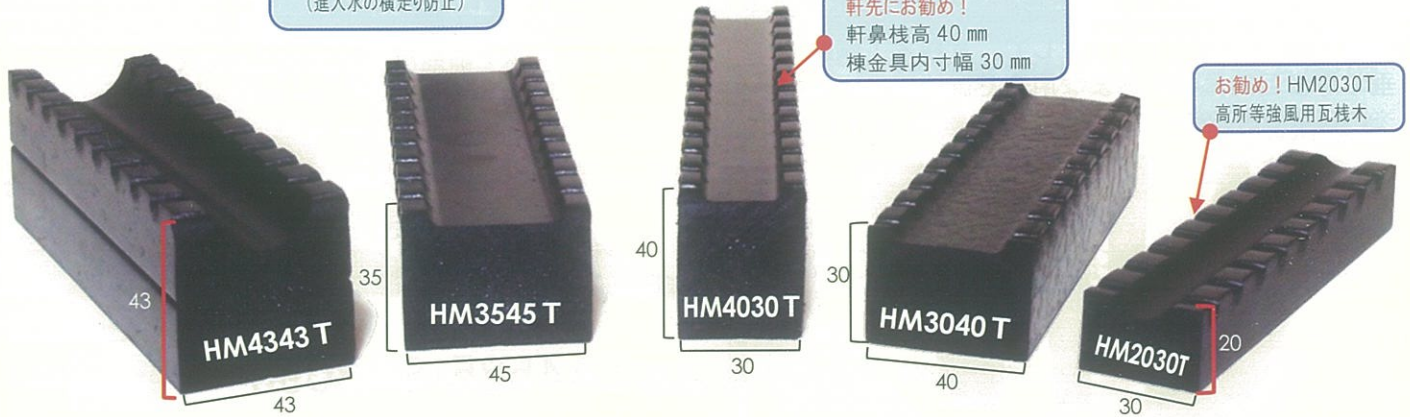
きずりを野地板に留め付ける釘 又は タッカーステーブルの
ピッチは、300mm以内としてください。

人工木材 縦棧（きずり）TSの特長

1. 板形状により瓦裏と野地板の空間・厚みを確実に確保。
2. 瓦自体の重量が加わっても、テープのように押し潰れない。
3. テープのようによじれず、曲がりにくい。
4. 人に環境に優しい人工木材製で、防腐・防虫蟻処理不要の高耐久材。

兼棒全種 挟り溝
1・毛細管現象防止
(進入水の横走り防止)

兼棒シリーズ 5 規格



色々な瓦に 色々な用途で 強化棟芯材にも軒先鼻棧にも袖にも兼用できる!
更に、在庫管理・破材廃材の軽減

兼棒 規格表

品番	用途	厚/mm	幅/mm	長さ/mm
HM2030T	高所強風用瓦棧木等	20	30	2,400
HM3040T	軒先鼻棧・棟芯材・袖	30	40	2,400
HM4030T	軒先鼻棧・棟芯材・袖	40	30	2,400
HM3545T	軒先鼻棧・棟芯材・袖	35	45	2,400
HM4343T	軒先鼻棧・棟芯材・袖	43	43	2,400

m当たり64ヶの水抜き溝付(深さ3mm×巾5mm×ピッチ15.5mm) 下部線は、溝設置部

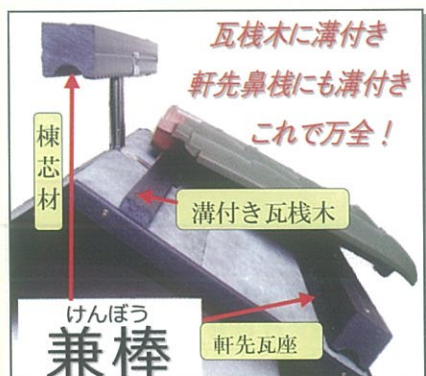
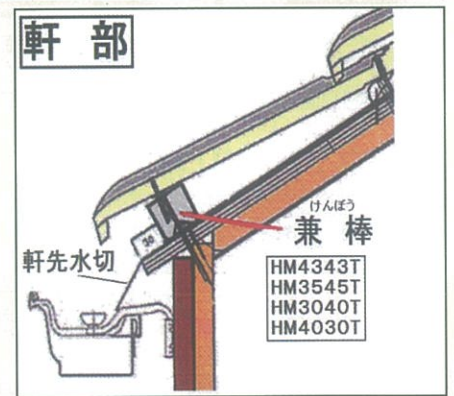
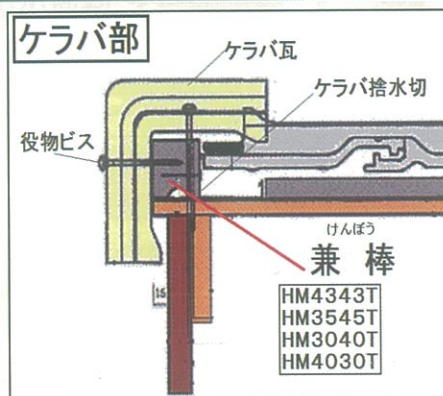
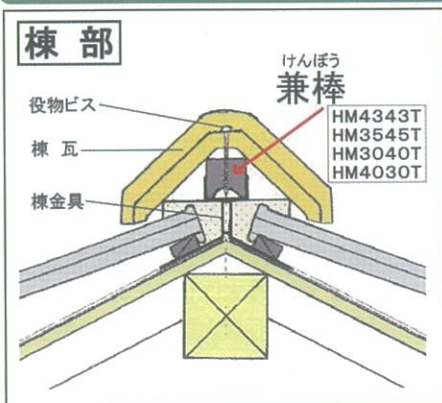
軒先部使用の利点

- ①軒先プラ面戸キャップ不要。
(天然木のように腐らない)
- ②水抜き用の縦棧不要。
(溝付による施工性・通水性の向上)
- ③天然木に比べ軒先耐風L釘の強度が2倍以上。
- ④水に濡れても腐りません。
高付加価値工事に最適。
※(表面ウレタン塗料塗布可能)

縦棧不要で工期短縮・省施工&防災強化工法に最適!

兼棒の簡易断面図

※色々な瓦に色々な用途で軒先鼻棧(瓦座)・強化棟芯材・ケラバ(登定)など、多種多様に使用できる兼用部材。



他に類のない多数の水抜き溝付



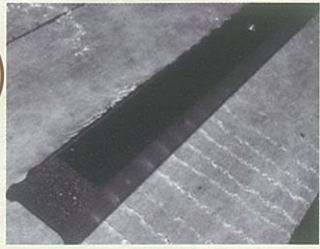
水に濡れても腐りません!

万一の雨水・結露水を速やかに軒先に排出し、縦棧取付け施工の省略化実現、高付加価値工事のご提案にオススメ!



この合棒で軒先鼻棧にも笠木用受棧にも多種多様に ピッタリ・がっち兼用出来る！

1m当り64ヶ所の
水抜き溝付で
排水性抜群!!



(水はけ具合)
溝深さ 3mm 溝巾 5mm 溝ピッチ 15.5mm



22

40

40

挟り溝
★毛細管現象防止
(進入水の横走り防止)
★熱伸縮の均一化・抑制

合棒 規格表

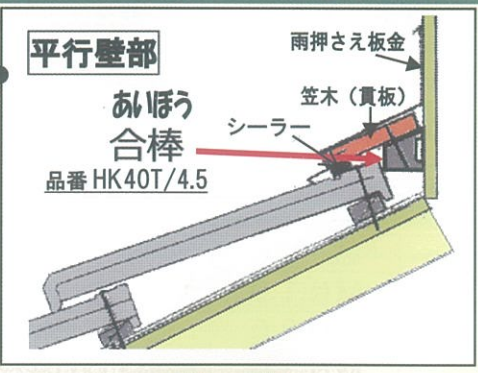
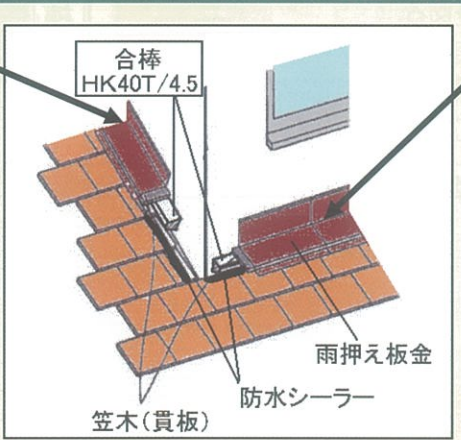
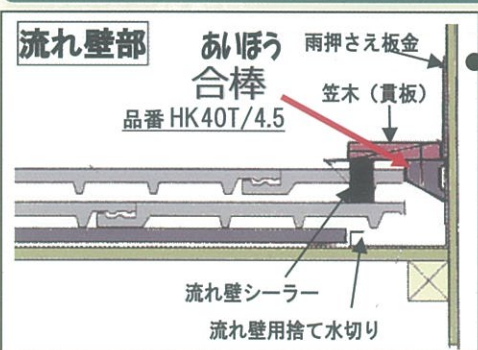
品番	用途	厚/mm	幅/mm	長さ/mm
HK40T/4.5	軒先鼻棧・ケラバ 流れ壁・平行壁用笠木受棧 (4.5~5.0寸勾配用)	40	22 40	2,400

m当り64ヶの水抜き溝付 (深さ 3mm x 巾 5mm x ピッチ 15.5mm)

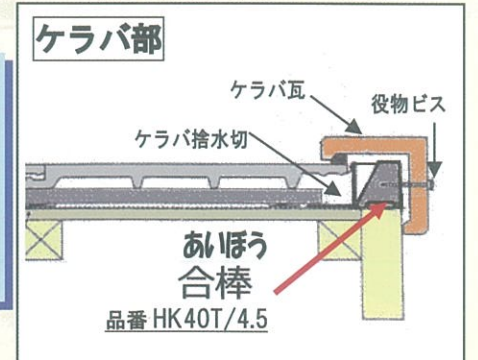
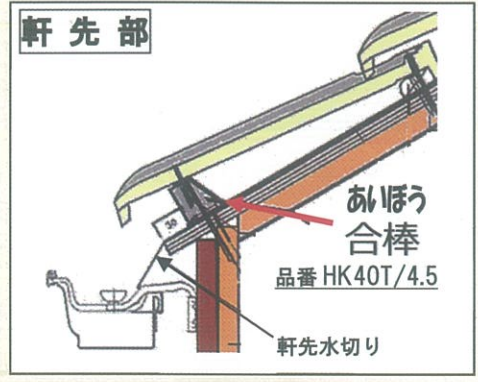
縦棧不要で工期短縮・省施工 & 壁部雨押の乾式施工に最適！

合棒の簡易断面図

※雨押え板金用【貫き板・笠木】をらくらく強固に留め付けられる受棧、更に、ケラバ（登定）軒先鼻棧（瓦座）等、色々な用途で多種多様に使用できる兼用部材。



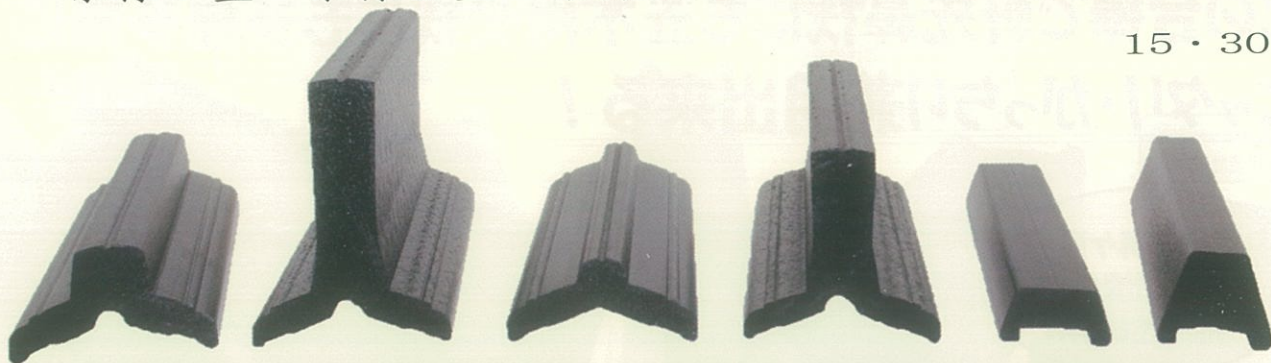
壁部
雨押え板金のガタツキ、フラッターリングを
解消！雨押え用笠木の強化



※合棒HK40T/4.5は、ビス・リング釘(75mm以上)で@450mmピッチ以下となるように、広小舞・破風板(鼻隠し)に固定し、壁部では柱・間柱に固定して下さい。

楽棟Ⅰ型・楽棟Ⅱ型・楽棟Ⅲ型・楽棟Ⅳ型・楽棟ハット

15・30



◆ 楽棟の特長

1 棟強化部材の一体化

棟補強金具と棟垂木の一体化による施工簡素化強化棟人工木材
(棟金具と棟垂木不要で屋根野地板と一体化)

2 抜群な施工性・省施工

棟金具や棟垂木取り付け不要で省施工(金具の高さ調整やビス留め並び、垂木の取り付け等の作業工程減)。吸水・吸湿による反りや曲がりなどのばらつきがなく、通りがよい。

3 優れた耐震・耐風性能 耐久・耐腐食性

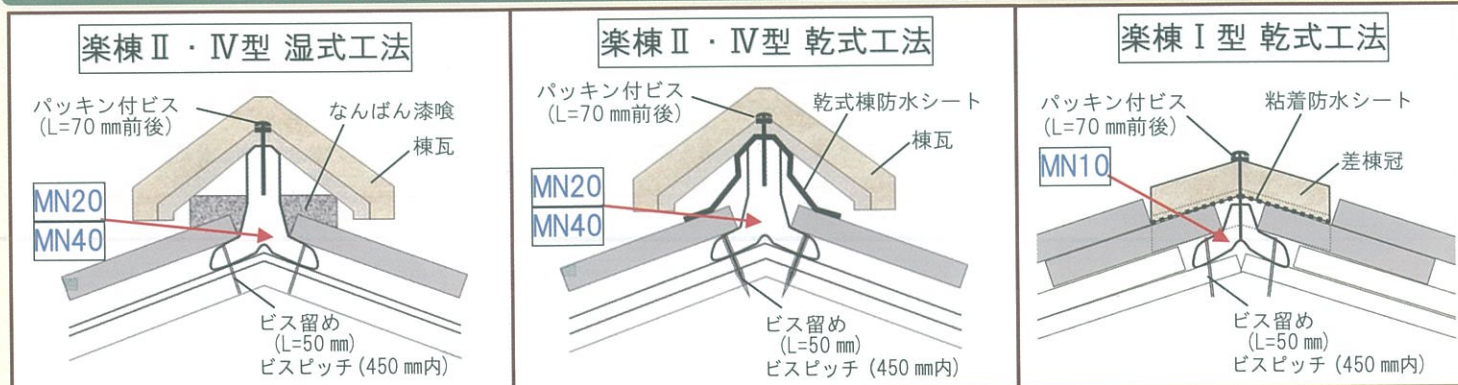
楽棟は逆Y字型足部分を野地頂点部に合わせた山切カットが特長で足部分裏の野地板面設置で棟補強金具と棟垂木の一体化による棟の強化と勝手瓦の安定化(足部分に乗せつける)を図る。更に、なんばん漆喰の使用量減による軽量化を実現し、雨水や結露水などの水分にあたって腐蝕せず、安定した保釘力を長期的に持続するため、耐震・耐風に優れている強化棟芯材です。

公的機関の試験場で厳しいガイドライン工法の棟部耐震性能(回転)試験にて安全性を確認済み

◆◆◆◆◆ 楽棟 規格表 ◆◆◆◆◆

品番	用途	高さ/mm	長さ/mm
MN10	F形差棟・多目的	30	2,400
MN20	F形・洋形棟瓦	90	2,400
MN30	F形・回り隅棟	20	2,400
MN40	F形差棟・多目的	65	2,400

◆ 楽棟の簡易断面図



時代は湿式から乾式工法へ進化する

楽棟 乾式工法(例)



- ① 40mの棟で、従来金具湿式工法と比べ約 800kg~1t の軽量化(軽自動車1台分)
- ② 省施工化(スピードアップ)で1~1.5 人工減。
- ③ 屋根躯体との一体化でグラツキ解消!

楽棟 湿式工法(例)



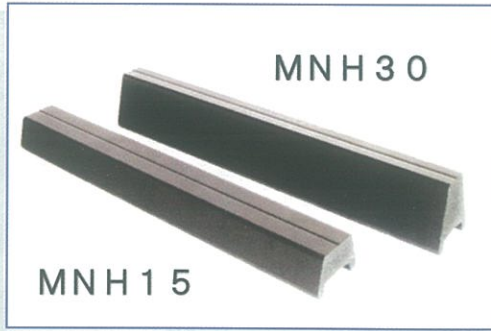
- ① 40mの棟で、従来金具湿式工法と比べなんばん使用量が約 30%減
(棟長40m≒40袋が10袋減の軽量化)
- ② 省施工で約1人工の削減を図れます。
- ③ 屋根躯体と一体化による強化棟芯材

楽棟高さ調整材 楽棟ハット MNシリーズ MNH15・30

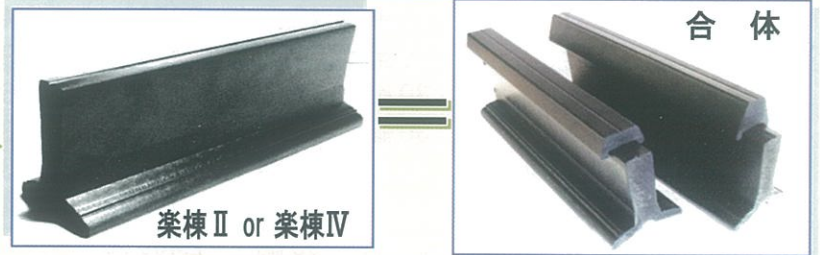
◆ 楽棟ハット

瓦の形状・棟瓦の形状並び、椼木の厚み工法を考慮し、4種類の楽棟と、2種類の楽棟ハットの組み合わせで本棟や隅棟にも、F形や洋形にも取り付け簡単。

平瓦の施工後、棟瓦が楽棟の上に乗せつけられない場合楽棟ハットを楽棟に乗せ、ビス又は釘で仮止め固定し、棟瓦をパッキン付ネジで楽棟ハットを貫通し楽棟本体に30mm以上差し込み、しっかりと留め付ける。



&



◆ 使用金具による、楽棟と楽棟ハットの組み合わせ例◆

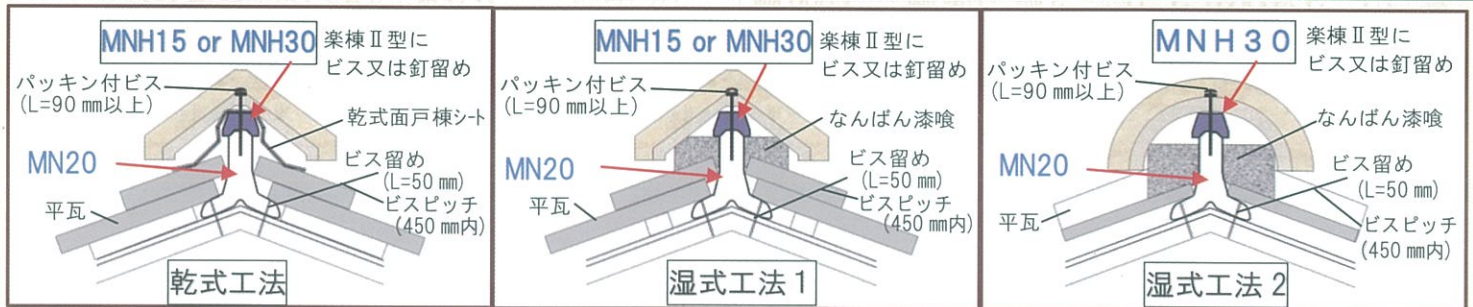
使用金具高	F形瓦仕様	使用楽棟
60mm金具	勝手瓦有り	MNⅡ型+MNH15
80mm金具	勝手瓦有り S瓦・M瓦	MNⅡ型+MNH30

瓦メーカーにより山の高さ棟瓦の角度に差があります。
現地調整（現場合合わせ）願います。

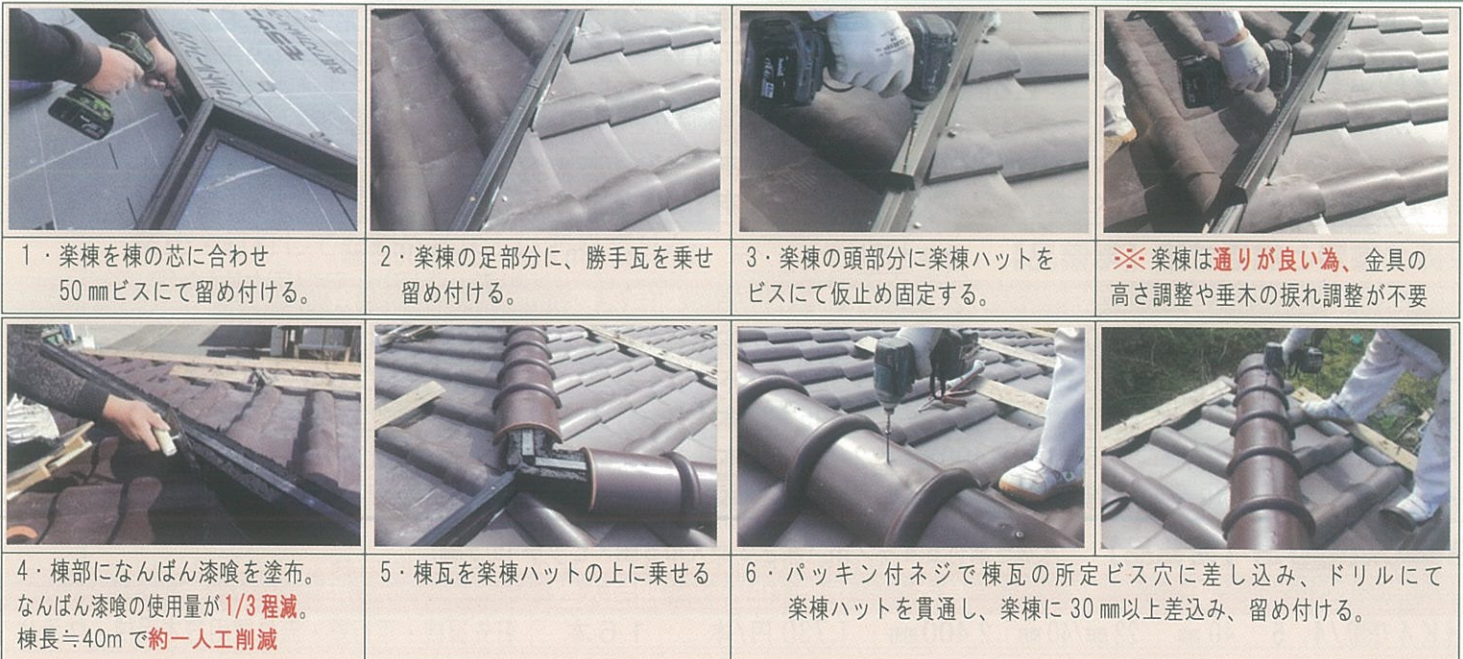
換気棟使用時は、楽棟Ⅱ型と楽棟ハットの組み合わせで施工可能



◆ 楽棟Ⅱ型&楽棟ハット 簡易断面図





◆ 楽棟Ⅱ型&楽棟ハット 湿式施工写真



■ウッドスター・楽棟・楽棟ハット・兼棒・合棒 製品規格寸法一覧

ウッドスターの種類と規格寸法

(全商品 素材リサイクルHIPS 発泡樹脂)

区分	品番	厚	幅	長さ	定価(税込)	梱包入数	用途
常備品	PW1530Tar	15mm	30mm	2,400mm	475円/本	35本	J形・F形瓦用 通気通水瓦棧木(水抜き溝付 64ヶ/m)
	PW1845Tα	18mm	45mm	2,400mm	990円/本	24本	ケラバ水切用昇り木・外装材通気用胴縁(水抜き溝付 64ヶ/m)
	PW1890Gα	18mm	90mm	2,400mm	1,980円/本	12本	棟包・雨押板金用 貫板・外装材通気用胴縁
	PW1560	15mm	60mm	2,400mm	1,510円/本	18本	多目的 急勾配用貫板
	PW2040	20mm	40mm	2,400mm	1,345円/本	20本	多目的 胴縁
	PW2530	25mm	30mm	2,400mm	1,290円/本	20本	多目的 胴縁
	PW3035	30mm	35mm	2,400mm	1,760円/本	15本	多目的 胴縁
	PW3060	30mm	60mm	2,400mm	3,235円/本	9本	多目的
	PW4045	40mm	45mm	2,400mm	3,235円/本	9本	多目的 棟垂木
	PW4330	30mm	43mm	2,400mm	2,145円/本	12本	棟補強金具用 棟垂木
	PW3090	30mm	90mm	2,400mm	4,840円/本	6本	多目的 笠木 パーライトモルタル用木枠
	PW25100	25mm	100mm	2,400mm	4,730円/本	6本	多目的 笠木 パーライトモルタル用木枠
	PW20135	20mm	135mm	2,400mm	4,840円/本	6本	多目的 笠木
	SA3090	30mm	90mm	2,400mm	2,410円/本	12本	軒先瓦座 登り淀 
SA4585	45mm	85mm	2,400mm	3,270円/本	8本	軒先瓦座 登り淀 	
準受注生産品	PW0920	9mm	20mm	2,400mm	345円/本	80本	タテ棧・多目的
	PW1520	15mm	20mm	2,400mm	510円/本	50本	ロック式縦棧・多目的
	PW2145	21mm	45mm	2,400mm	1,620円/本	16本	多目的 胴縁
	PW2550	25mm	50mm	2,400mm	2,255円/本	12本	多目的 胴縁
	PW4060	40mm	60mm	2,400mm	4,400円/本	6本	多目的
	TS0328	3mm	28mm	2,000mm	17,050円/梱包	150本	流し棧(きずり)
	TS5528	5.5mm	28mm	2,000mm	19,580円/梱包	100本	瓦横棧木浮かし工法用
	PS0350	3mm	50mm	1,000mm	365円/本	80本	すきま・不陸調整用スパーサー
PS0545	5mm	45mm	1,000mm	550円/本	50本	50mmピッチの切り目入り	

☆ウッドスターは、ロット単位で長さ方向に自由に設定できますが、受注生産品となります。(基本的に3m内)

☆準受注生産品は、お問合せ下さい。☆その他受注生産品34種類有り。(詳しくはホームページをご参照ください)

楽棟の種類と規格寸法【常備品】

品番	高さ	幅	長さ	定価(税込)	梱包入数	用途
MN10	30mm	73mm	2,400mm	2,905円/本	9本	強化棟芯材 F形差棟工法用等多目的
MN20	90mm	73mm	2,400mm	4,040円/本	6本	強化棟芯材 F形・洋形等 多目的
MN30	20mm	73mm	2,400mm	2,500円/本	12本	強化棟芯材 回り隅棟用等 多目的
MN40	65mm	73mm	2,400mm	3,520円/本	8本	強化棟芯材 F形1山瓦差棟工法用等 多目的

楽棟ハットの種類と規格寸法【常備品】

品番	規格(H=高さ L=長さ)	定価(税込)	梱包入数	用途
MNH15	H15mm×L2,400mm	990円/本	16本	楽棟高さ調整用
MNH30	H30mm×L2,400mm	1,310円/本	16本	

兼棒の種類と規格寸法【常備品】 水抜き溝付 64ヶ/m (深さ3mm×巾5mm×ピッチ15.5mm)

品番	厚	幅	長さ	定価(税込)	梱包入数	用途
HM2030T	20mm	30mm	2,400mm	925円/本	30本	高所強風用瓦棧木・多目的兼用材
HM3040T	30mm	40mm	2,400mm	1,595円/本	16本	軒先瓦座・強化棟芯材・ケラバ・多目的兼用材
HM4030T	40mm	30mm	2,400mm	1,595円/本	16本	軒先瓦座・強化棟芯材・ケラバ・多目的兼用材
HM3545T	35mm	45mm	2,400mm	2,005円/本	12本	軒先瓦座・強化棟芯材・ケラバ 多目的兼用材
HM4343T	43mm	43mm	2,400mm	2,025円/本	12本	軒先瓦座・強化棟芯材・ケラバ 多目的兼用材

合棒の規格寸法【常備品】 水抜き溝付 64ヶ/m (深さ3mm×巾5mm×ピッチ15.5mm)

品番	厚	幅	長さ	定価(税込)	梱包入数	用途
HK40T/4.5	40mm	22mm/40mm	2,400mm	1,730円/本	16本	軒先鼻棧・平行壁・流れ壁用笠木受棧・ケラバ

上記商品改良の為、仕様・外観は予告なしに変更する事があります。

■ ウッドスター テクニカルデータ表

ウッドスター—基本物性 (杉材比較)

試験項目	単位	ウッドスター	試験方法	杉
比重	c m ³	0.49		0.45
吸水率	%	0.2	※1	45.0
熱伝導率	Kcal/mhr°C	0.05		0.12
曲げ強度	kg/c m ²	240~320	JIS K7221	460
曲げ弾性率	kg/c m ²	11990	JIS K7221	
デュロ硬度	—	55	JIS K7125	
鉛筆硬度	—	2B	JIS K5400	
圧縮強度	縦圧縮	kg/c m ²	180~220	250
	横圧縮	kg/c m ²	130~140	22
線膨張係数	×10 ⁻⁵ /°C	5.5	拘束無し (フリー)	
引張強度	kg/c m ²	110	JIS K7113	
シャルピー衝撃地	kg cm/c m ²	2.7	JIS K7113	
伸び率	%	6.5	JIS K7113	
引張弾性率	kg/c m ²	10100	JIS K7113	

上記の値は測定値であり保証値ではありません。

※1 吸水率の測定は、ウッドスターを60°Cで6時間乾燥させ重量を測定する。

その後、24時間水没させて吸水時の重量を測定し、外観変化も測定(変化無)

釘引抜強度比較(ステンスクリュー-#12×38)

区分	ウッドスター	杉 棧 木
通常時	78.8kg	27.8kg
吸水時	78.0kg	12.6kg

※上記の値は測定値であり保証値ではありません。

ロードセル 200kg-f (レンジ2)

試験片 ウッドスター20×30

引抜スピード 10 mm/min

ウッドスター—燃焼時における生成ガス比率

CO ₂	69.2%
CO	19.9%
H ₂ CN(シアン化水素)	0.00%
NH ₃	0.00%
HCL	0.00%
その他二酸化水素類	10.9%

※燃焼条件 過熱温度 700°C



人工木材(合成樹脂) 取り扱い安全注意事項

- (1) ウッドスターに打つ釘が端に近すぎると、天然木材と同様に破損する場合がありますので端部より7mm以上離して下さい。
- (2) 瓦棧木の施工時、釘と釘の間の部分に足をかけると破損する場合がありますので、釘を打ち付けた部分に足をかけて下さい。
※瓦棧木のレベル出し(横横方向)は、PW1530T α r の軒先側 R 部分で墨打ちの実施を願います。
- (3) 樹脂製の為、若干の伸縮がありますので製品同士を突き付けずに5~10mmの隙をとって下さい。
- (4) ウッドスターを保管する場合、平らな場所に横置きとし、倉庫内かシート等で直射日光(紫外線)を避けて養生して下さい。温度上昇にも耐える樹脂を使用していますが、強い直射日光に当たると若干反ることがあります。反った面を下向きで日陰に置くと元に戻ります。また反ったままでビス留め・釘打しても割れることはありません。
- (5) 留め付け用ビス・釘ピッチは450mm以下の間隔として下さい。
- (6) 棟補強金具の取り付けピッチは、工法別に600mm以下で躯体に固定して下さい。
- (7) 工事に不備があると雨漏れや部材の飛散の恐れがありますので、専門業者にご相談下さい。
- (8) カタログ掲載商品価格には、消費税・配送・工事費・使用済み部材の引き取り費等は、含まれておりません。
- (9) 瓦棧木を野地板に留め付ける場合、釘打ち機を使用する時はプレス圧を下げて留め付けて下さい。
- (10) 油性塗料は使用できません。塗装される場合は、ウレタン系塗料をご使用下さい。

※HIPS樹脂(熱可塑性樹脂)の為、リサイクル可能で燃やしても有毒物質は出ません。

※商品改良の為、仕様・外観は予告なしに変更することがあります。



◆取扱い商品

- ウッドスター P Wシリーズ[®] 24規格
24規格の内 PW(角材)=15規格・SA=2規格・ α =3規格
・PS=2規格・TS=2規格
- 楽棟(らくむね) M Nシリーズ[®] 4規格
- 楽棟(らくむね)ハット MNHシリーズ[®] 2規格
- 兼棒(けんぼう) H Mシリーズ[®] 5規格
- 合棒(あいぼう) H Kシリーズ[®] 1規格
- その他受注生産品 P Wシリーズ[®] 34規格(圧着貼り合せ可)

取扱店



(有)ピュアテック

URL <http://puretech.o.oo7.jp>

〒812-0011 福岡市博多区博多駅前4丁目24番2号
TEL 092-471-7172 FAX 092-471-7169

E-mail puretech.woodstar@mbj.nifty.com (2022-06)